

**ANALISIS DAMPAK KEBERADAAN TOKO SWALAYAN TERHADAP OMZET  
PENJUALAN KIOS-KIOS KECIL DI KOTA MATARAM**

**B a s r i <sup>1)</sup>**  
**R u s d a n <sup>2)</sup>**

**Abstract**

*The objective of the study was to evaluate the impact of stores existence toward sales turnover of stalls in Mataram city. Associative research design was adopted as the study guide. Purposive sampling techniques were used in which 100 copies of the research instrument were administered to stalls owner in Mataram city, out of which 100 copies of questionnaire were filled and returned. Test of validity and reliability, classical assumption test, and multiple linear regression analysis was used to analyse the data generated from respondents. The findings revealed that stores existence variable consisted of services, product diversification, price, and comfortable of consumer have significant influence on sales turnover of stalls at 0,05 level (2-tailed). The result of the research shows the variables negatively affecting sales turnover of stalls. Furthermore, price ranks the first follow by comfortable, product diversification, and services. This research will help the owner of stalls to understand and recognize the ranking of variables affecting sales turnover of stalls in Mataram city.*

**Keywords:** *Stores Existence, Stall, and Sales Turnover.*

**1. Pendahuluan**

Pasar tradisional memiliki banyak jenis diantaranya adalah kios-kios kecil, kios adalah tempat usaha kecil yang menjual barang dagangan secara eceran, yang macam barangnya hanya satu atau beberap macam saja (Puspitasari, 2007). Secara umum ciri utamanya ialah harga biasanya ditentukan secara langsung oleh penjual dan adanya kegiatan tawar-menawar secara langsung dimana fungsi utamanya adalah untuk melayani kebutuhan masyarakat baik di desa, kecamatan, dan lainya (Sinaga, 2008). Di samping itu, pasar tradisional memiliki konsep utama yakni pasar yang berdiri sendiri, sehingga secara umum keberadaannya sudah lama dan mapan di Indonesia, termasuk kota Mataram.

Usaha ini menyediakan berbagai kebutuhan masyarakat terutama kebutuhan sehari-hari seperti sabun, jajanan, minuman, dan banyak lainnya. Meskipun tergolong kecil dan produk yang dijualnya terbatas, namun usaha ini banyak mendatangkan keuntungan bagi masyarakat, terutama masyarakat golongan menengah kebawah yang tidak memiliki pekerjaan tetap, sehingga usaha ini dapat dijadikan alternatif sebagai usaha untuk mempertahankan hidupnya. Selain itu, usaha kios kecil tidak terlalu sulit untuk dikembangkan atau dijalani karena tidak memerlukan modal banyak, dengan menggunakan sebagian rumahnya dan menyediakan beberapa produk yang merupakan kebutuhan sehari-hari seperti, jajanan, sabun, rokok, minuman, dan lainya, karena melihat fungsinya hanya untuk melayani kebutuhan-kebutuhan msyarakat yang ada disekitarnya dan juga orang-orang yang melintas didepanya, yang kebetulan membutuhkan sesuatu/sembako.

Seiring dengan perkembangan zaman yang semakin modern pada saat ini, tentunya menuntut persaingan di semua sektor usaha, salah satunya ialah usaha kios-kios kecil



tersebut. Persaingan tersebut kemungkinan besar akan dikuasai oleh pesaingnya, yakni toko swalayan. Toko swalayan merupakan toko yang dikelola dengan manajemen yang modern (Undang-undang RI, 2014), dimana toko ini menyediakan produk-produk dengan kapasitas yang lebih banyak, serta menawarkan pelayanan yang jauh lebih baik dari kios-kios kecil.

Tumbuh pesatnya toko-toko swalayan di wilayah pemukiman, tentunya akan berdampak buruk bagi kios-kios kecil yang ada, dimana kemunculannya akan berpengaruh terhadap berkurangnya pelanggan dan pendapatannya, sehingga jika tidak diimbangi dengan pelayanan dan manajemen yang lebih baik, maka kios-kios kecil ini bisa jadi akan mengalami kebangkrutan. Untuk lebih jelasnya, berikut daftar perkembangan toko-toko swalayan di kota Mataram yang semakin meningkat dari tahun ke tahun.

Perkembangan toko-toko swalayan yang tiap tahunnya mengalami peningkatan, kemungkinan besar akan menguasai pangsa pasar dari usaha ritel, yakni para pemilik kios-kios kecil yang ada di kota Mataram, terutama yang berdekatan dengan pembangunan toko swalayan. Untuk jangka panjang tentunya perkembangan ini akan sangat memprihatinkan bagi keberlangsungan hidup dari usaha kios-kios kecil, karena kebiasaan masyarakat sudah mulai berubah, artinya masyarakat sudah banyak menjadi konsumen toko, yang tentunya disebabkan oleh perkembangan teknologi, berubahnya kekuatan sosial ekonomi, yang semuanya itu mengharapkan pelayanan lebih baik, termasuk dalam hal berbelanja.

Kondisi seperti ini akan menuntut para pengusaha untuk mampu bersaing dalam menciptakan strategi usaha untuk menarik perhatian masyarakat dalam belanja, maka dari itu toko swalayan hadir dengan konsep yang modern dengan pelayanan yang modern pula, yang jauh lebih baik dari kios-kios kecil. Dari pembangunan toko-toko swalayan ini, ada beberapa hal menjadi daya tarik yang ditawarkan oleh toko-toko swalayan tersebut kepada masyarakat, yang memungkinkan akan mempengaruhi omzet penjualan dari kios-kios kecil tersebut, seperti pelayanan yang lebih baik, harga yang lebih murah, mendapatkan diskon, diversifikasi/keberagaman produk yang ditawarkan banyak, serta kenyamanan dengan fasilitas-fasilitas yang ada, sehingga konsumen akan merasa lebih puas dan senang, dibandingkan dengan kios-kios kecil yang sederhana. Selain itu, toko swalayan juga memberikan pelayanan dengan istilah wisata berbelanja, hal ini yang merupakan konsep utama dari pembangunan toko swalayan tersebut, yang tidak dimiliki oleh kios kecil.

Dari hasil penelitian Kurniasari (2013) menjelaskan bahwa kualitas pelayanan dapat mempengaruhi keputusan pembelian seseorang, sehingga akan berpengaruh terhadap omzet penjualan yang akan diperoleh para pengusaha, karena produknya laku terjual. Dengan begitu, baik buruknya suatu pelayanan yang diberikan kepada konsumen atau seseorang tentunya akan berdampak pada diri orang itu sendiri, sehingga orang tersebut akan memberikan respon atau timbal balik, baik itu berupa kata-kata maupun sikap, yang dalam hal ini adalah keputusan berbelanja.

Selanjutnya Nurhayati (2011) mengemukakan bahwa harga juga berpengaruh terhadap keputusan pembelian yang secara tidak langsung berdampak terhadap omzet penjualan yang akan diperolehnya, selain pelayanan yang sangat baik, harga juga dapat memicu keinginan masyarakat/konsumen untuk belanja, maka harga sangat berperan dalam menarik minat masyarakat untuk belanja, meskipun harga sangat menentukan



seberapa besar jumlah pendapatan dari hasil usahanya, begitu pula dengan kenyamanan. Penelitian Wibawa (2014) juga menyatakan bahwa kenyamanan dan keanekaragaman produk dapat mempengaruhi keinginan seseorang untuk belanja, yang tentunya akan mempengaruhi omzet penjualan dari usaha itu sendiri.

Nurhasanah (2010) dalam penelitiannya mengatakan bahwa keragaman produk juga berpengaruh terhadap keputusan pembelian, artinya produk-produk yang ditawarkan dapat memicu minat seseorang untuk berbelanja. Maka semua pengusaha dagang dituntut untuk menyediakan berbagai macam produk dengan beragam baik itu jenisnya, ukuran, maupun merek. Sehingga, dengan banyak keragaman produk yang ditawarkan maka masyarakat akan semakin lebih puas dan senang untuk berbelanja di tempat itu. Dengan demikian, terlihat jelas bagaimana pembangunan toko swalayan tersebut mampu memberikan penawaran yang lebih baik. Hal ini cenderung akan merugikan usaha dari para pemilik kios-kios kecil yang ada, karena tidak mampu mengimbangi hal-hal yang ditawarkan oleh pesaingnya tersebut. Meskipun demikian, banyak juga kios-kios kecil yang masih berjualan sampai saat ini, walaupun dengan barang dagangannya yang relatif sedikit.

Penelitian ini bertujuan untuk mengetahui pengaruh pelayanan, diversifikasi produk, harga, dan kenyamanan pada toko swalayan terhadap omzet penjualan kios-kios kecil di kota Mataram.

## **2. Tinjauan Teori**

### **2.1. Omzet Penjualan**

Kata omzet berarti jumlah, sedang penjualan berarti kegiatan menjual barang yang bertujuan mencari laba/pendapatan. Jadi omzet penjualan berarti jumlah penghasilan/laba yang diperoleh dari hasil menjual barang/jasa. Menurut Sutanto (1997:10) tentang pengertian penjualan: "Penjualan adalah usaha yang dilakukan manusia untuk menyampaikan barang dan jasa kebutuhan yang telah dihasilkannya kepada mereka yang membutuhkan dengan imbalan uang menurut harga yang dimana si penjual atau produsen memastikan mengaktifkan dan memuaskan kebutuhan atau keinginan pembeli/konsumen agar dicapai mufakat dan manfaat baik bagi si penjual maupun si pembeli yang berkelanjutan dan menguntungkan kedua belah pihak".

Dari pendapat tersebut maka penjualan itu merupakan kegiatan menawarkan/memasarkan barang dan jasa kepada pembeli yang berminat yang nantinya akan dibayar jika telah terjadi kesepakatan mengenai harga barang/jasa itu. Chaniago (1995:14) memberikan pendapat tentang omzet penjualan adalah: "Keseluruhan jumlah pendapatan yang didapat dari hasil penjualan suatu barang/jasa dalam kurun waktu tertentu". Swastha (1983:14) memberikan pengertian omzet penjualan adalah: "Akumulasi dari kegiatan penjualan suatu produk barang dan jasa yang dihitung secara keseluruhan selama kurun waktu tertentu secara terus-menerus atau dalam satu proses akuntansi".

Dari definisi di atas dapat disimpulkan bahwa omzet penjualan adalah keseluruhan jumlah penjualan barang/jasa dalam kurun waktu tertentu, yang dihitung berdasarkan jumlah uang yang diperoleh. Seorang pengelola usaha dituntut untuk selalu meningkatkan omzet penjualan dari hari ke hari, dari minggu ke minggu, dari bulan ke bulan dan dari tahun ke tahun.

Omzet penjualan yang dimaksudkan dalam penelitian ini ialah keseluruhan jumlah penjualan dari usaha kios-kios kecil yang menjadi responden dalam penelitian ini, sejauh

mana jumlah produk-produk yang ditawarkan oleh kios-kios kecil ini laku terjual. Maka, indikator yang dapat digunakan untuk mengukur omzet penjualan dari usaha kios-kios kecil ini semenjak adanya toko swalayan adalah: pendapatannya meningkat, pendapatannya sedang, biasa saja, atau malah menurun.

## **2.2. Pelayanan dan Hubungannya dengan Omzet Penjualan**

Parasuraman, et al (1985) dalam Kurniasari (2011), menyimpulkan bahwa kualitas pelayanan adalah harapan sebagai keinginan para pelanggan ketimbang layanan yang mungkin diberikan oleh perusahaan. Sedangkan menurut Murdick, et al (2001) dalam Kurniasari (2011) juga menyatakan bahwa kualitas pelayanan adalah suatu aktivitas ekonomi yang memproduksi atau menghasilkan waktu, tempat, bentuk dan kebutuhan atau keperluan psikologis.

Dengan begitu, baik buruknya suatu pelayanan yang diberikan kepada konsumen atau seseorang tentunya akan mendapatkan respon, baik itu ditunjukkan dengan kata-kata atau sikap, dalam hal ini respon yang dapat ditunjukkan adalah sikap yaitu akan melakukan pembelian kembali atau menjadi konsumen, sehingga akan berpengaruh terhadap omzet penjualan yang akan diperoleh, karena melihat cara-cara perlakuan pramuniaganya yang ramah, sopan, mampu menjelaskan suatu produk ketika menawarkannya, menjelaskan cara pembayaran yang tidak mesti harus pakai uang kas apabila konsumennya tidak membawa uang, dan masih banyak bentuk yang lainnya sehingga ini akan membuat konsumen lebih senang dalam berbelanja, hal seperti ini kemungkinan akan merebut hati para konsumen.

Umumnya setiap orang dalam berusaha ketika memberikan suatu pelayanan tentunya mengharapkan keuntungan dari apa yang dilakukannya. Indikatornya ialah: pengetahuan pramuniaga atas produk yang ditawarkan, pramuniaga yang sopan dan ramah, proses transaksi pembayaran yang cepat, dan kasir memberikan penjelasan yang cukup jelas mengenai cara pembayaran (Ma'aruf (2005) dalam Wibawa, 2014).

Dari hasil penelitian Ariyanti (2014), menjelaskan bahwa pelayanan dapat berpengaruh terhadap volume penjualan, sedangkan Arimbawa (2006) mengatakan dari hasil penelitiannya bahwa pelayanan dapat meningkatkan omzet penjualan, selanjutnya Yulianto (2014) juga menyatakan bahwa pelayanan dapat berpengaruh terhadap volume penjualan, dengan begitu dapat diasumsikan bahwa:

H1 : Pelayanan yang ditawarkan toko swalayan berpengaruh secara negatif terhadap omzet penjualan kios-kios kecil di kota Mataram.

## **2.3. Diversifikasi Produk dan Hubungannya dengan Omzet Penjualan**

Diversifikasi produk adalah merupakan suatu upaya kegiatan pemasaran yang dilakukan oleh perusahaan untuk mengusahakan atau memasarkan beberapa produk baru yang sejenis dengan produk-produk yang sudah dipasarkan sebelumnya (Gitosudarmo, 1998). Sedangkan menurut Sudarsono (2001), diversifikasi produk merupakan suatu usaha penganekaragaman sifat dan fisik, baik yang dapat diraba/tidak dapat diraba (barang atau jasa) yang dihasilkan oleh perusahaan untuk digunakan konsumen di dalam memuaskan kebutuhannya. Tjiptono (2002) juga menyatakan bahwa diversifikasi produk merupakan upaya mencari dan mengembangkan produk atau pasar yang baru atau keduanya dalam rangka mengejar pertumbuhan, peningkatan pendapatan, penjualan, probabilitas dan fleksibilitas.

Dari definisi di atas dapat disimpulkan bahwa diversifikasi produk merupakan upaya untuk menyediakan produk-produk dengan beranekaragam baik itu jenis, merek, dan ukurannya, untuk produk lama maupun baru. Tujuannya ialah untuk meningkatkan pertumbuhan bila produk/pasar yang ada telah mencapai tahap kedewasaan dalam *Product Life Cycle*, menjaga stabilitas dengan jalan menyebarkan risiko fluktuasi laba dan meningkatkan kredibilitas di pasar modal (Tjiptono, 2002).

Ini faktanya bahwa ketika seseorang hendak mencari sesuatu barang namun barang tersebut tidak ada seperti yang diinginkan tentunya orang itu akan mencari ke tempat yang lain, begitu juga sebaliknya jika barang yang dicari ada pasti orang tersebut akan memutuskan untuk belanja, dengan begitu ini akan berpengaruh terhadap omzet penjualan yang akan diperolehnya, indikatornya ialah: kelengkapan variasi dan jenis barang yang ditawarkan, produk-produk yang ditawarkan kebutuhan sehari-hari, dan produk yang ditawarkan berkualitas (Wibawa, 2014).

Dalam penelitian Khamidi, et al (2005) menyatakan bahwa diversifikasi produk berpengaruh terhadap omzet penjualan. Sedangkan penelitian Horas dan Purba (2005), menyatakan bahwa diversifikasi produk dapat meningkatkan omzet penjualan. Selanjutnya Atmajaya (2009) juga menyatakan bahwa diversifikasi produk dapat meningkatkan pendapatan. Oleh sebab itu peneliti mengasumsikan bahwa:

H2: Diversifikasi produk yang ditawarkan toko swalayan berpengaruh secara negatif terhadap omzet penjualan kios-kios kecil di kota Mataram.

#### **2.4. Harga dan Hubungannya dengan Omzet Penjualan**

Menurut Kotler (2001:439) harga adalah sejumlah uang yang dibebankan atas suatu produk atau jasa, atau jumlah dari nilai yang ditukar konsumen atas manfaat-manfaat karena memiliki atau menggunakan produk atau jasa tersebut. Sedangkan Saladin (2003:95) menyatakan bahwa harga adalah sejumlah uang sebagai alat tukar untuk memperoleh produk dan jasa.

Selanjutnya Dharmesta dan Irawan (2005:241) juga berpendapat bahwa harga adalah sejumlah uang (ditambah beberapa produk kalau mungkin) yang dibutuhkan untuk mendapatkan sejumlah kombinasi dari produk dan pelayanannya. Maka dapat disimpulkan bahwa harga merupakan sejumlah uang yang harus dikeluarkan oleh konsumen untuk mendapatkan produk atau jasa yang dibelinya guna memenuhi kebutuhan dan keinginannya.

Dengan begitu maka, harga yang murah tentunya akan berdampak dalam menarik perhatian konsumen untuk membeli atau berbelanja, begitu juga sebaliknya, jika harganya tinggi tentunya orang akan memiliki pertimbangan untuk membeli atau berbelanja, harga juga dapat menentukan seberapa besar pendapatan yang akan diperoleh si penjual, karena nilai jual yang diberikan atas produk-produknya.

Harga sangat berperan dalam setiap usaha yang dilakukan, sebab tingkat harga yang ditetapkan dapat mempengaruhi jumlah barang yang terjual, sehingga harga berpengaruh terhadap pendapatan total dan biaya total, dengan begitu, pada akhirnya harga berpengaruh terhadap pendapatan/laba usaha dan posisi keuangan suatu usaha/badan usaha (Nuryadin, 2007). Indikator dari harga ini adalah: harga barang sesuai dengan harga pasar, harga produk kompetitif dengan harga yang ditawarkan pesaing, dan terdapat diskon khusus pada *event* tertentu.

Dalam penelitian Ariyanti (2014) menjelaskan bahwa harga berpengaruh terhadap volume penjualan, sedangkan Yuliasih (2013) juga menyatakan dari hasil penelitiannya bahwa harga berpengaruh terhadap omzet penjualan, maka dapat diasumsikan bahwa:

H3 : Harga yang ditawarkan toko swalayan berpengaruh secara negatif terhadap omzet penjualan kios-kios kecil di kota Mataram.

## **2.5. Kenyamanan dan Hubungannya dengan Omzet Penjualan**

Konsep tentang kenyamanan (*comfort*) sangat sulit untuk didefinisikan karena lebih merupakan penilaian responsif individu (Osborne, 1995). Menurut Kamus Besar Bahasa Indonesia, nyaman adalah segar; sehat sedangkan kenyamanan adalah keadaan nyaman; kesegaran; kesejukan. Kolcaba (2003) menjelaskan bahwa kenyamanan sebagai suatu keadaan telah terpenuhinya kebutuhan dasar manusia yang bersifat individual dan holistik. Kenyamanan dan perasaan nyaman adalah penilaian komprehensif seseorang terhadap lingkungannya.

Menurut Carpenito (1998) dalam Amri (2012), kenyamanan suatu tempat akan mempengaruhi konsumen dalam menentukan tempat pembelian suatu barang. Hasil penelitiannya menunjukkan bahwa kenyamanan mempunyai pengaruh positif terhadap keputusan pemilihan tempat pembelian. Penelitian dari Fonistya (2009) dan Riyanto (2010) dalam Amri (2012), mengatakan bahwa kenyamanan dapat berpengaruh positif terhadap penentuan tempat dimana konsumen akan mendapatkan barang atau jasa yang diinginkannya sehingga mampu mempengaruhi omzet penjualan.

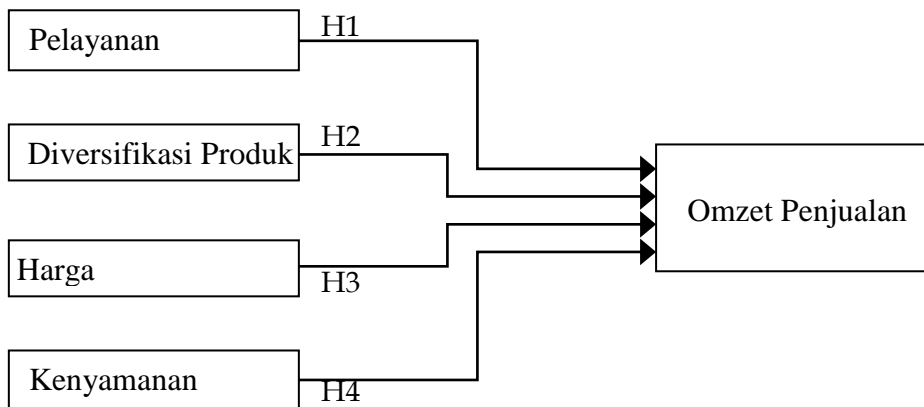
Jadi kenyamanan merupakan hal penting yang semua orang tentu mengharapkannya dalam segala aktifitasnya karena ini akan membuat mereka merasa betah, senang, tenang, dan santai. Sebab kenyamanan seseorang menunjukkan rasa kepuasan atas apa yang akan ia kerjakan. Indikatornya ialah: penempatan rak disusun dengan rapi sesuai dengan jenis barang, suasana yang diiringi alunan musik membuat pengunjung merasa nyaman, pendingin ruangan berfungsi dengan baik, dan lampu penerangan berfungsi dengan baik (Wibawa, 2014). Dari hasil penelitian Santini (2014) menyatakan bahwa kenyamanan dapat mempengaruhi omzet penjualan, sedangkan Maesitoh (2010) juga menyatakan bahwa kenyamanan dapat mempengaruhi omzet penjualan. Dengan begitu maka, dapat diasumsikan bahwa:

H4 : Kenyamanan yang ditawarkan toko swalayan berpengaruh secara negatif terhadap keuntungan usaha kios-kios kecil di kota Mataram.

## **2.6. Kerangka Konseptual**

Berdasarkan pemikiran di atas, maka dapat digambarkan sebuah kerangka pemikiran penelitian seperti pada gambar berikut:

**Gambar 1**  
**Kerangka Konseptual Penelitian**



### 3. Metode Penelitian

Jenis penelitian dalam penelitian ini adalah penelitian kuantitatif dengan pendekatan asosiatif, dengan tujuan untuk mengetahui hubungan antar dua variabel atau lebih dengan membuat suatu uraian yang sistematis mengenai fakta-fakta dan sifat-sifat dari objek yang diteliti kemudian menggabungkan hubungan antar variabel yang terlibat didalamnya (Sugiyono, 2011).

Populasi (*population*) adalah sekelompok orang, kejadian atau segala sesuatu yang mempunyai karakteristik tertentu (Indrianto dan Supomo, 1999). Maka Populasi dalam penelitian ini ialah para pemilik kios-kios kecil di kota Mataram yang usaha kiosnya dibuka sebelum adanya toko swalayan di daerahnya. Sampel adalah sebagian dari populasi, terdiri dari beberapa anggota populasi (Ferdinand, 2006), artinya peneliti tidak akan menggunakan semua anggota populasinya, maka peneliti akan membuat perwakilan atas populasi tersebut. Metode yang akan digunakan adalah *non probability sampling* artinya, pengambilan sampel dimana tidak semua anggota populasi dalam posisi yang sama memiliki peluang untuk dipilih menjadi sampel, metode pengambilan sampelnya menggunakan *purposive sampling* yaitu peneliti menentukan sampel dipilih berdasarkan pertimbangan tertentu (Sekaran 2006), yang dalam hal ini ialah memilih pengusaha kios yang usahanya dibangun sebelum adanya toko swalayan. Jumlah sampel yang akan digunakan dalam penelitian ini adalah sebanyak 100 responden.

Teknik analisis data yang digunakan adalah analisis regresi linier berganda, namun terlebih dahulu dilakukan uji kualitas instrumen dan uji asumsi klasik. Untuk memudahkan di dalam menggunakan alat analisis statistik regresi linier berganda, maka digunakan bantuan aplikasi SPSS dalam komputer.

### 4. Analisis Data dan Pembahasan

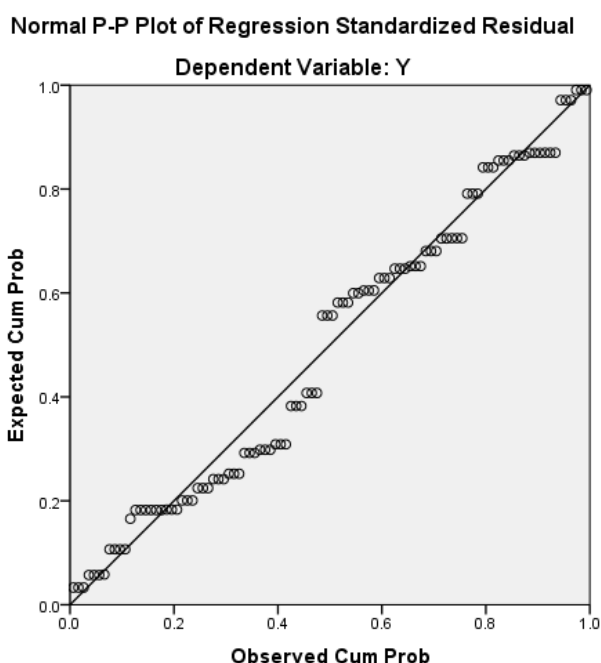
#### 4.1. Uji Asumsi Klasik

Evaluasi ini dimaksudkan untuk apakah penggunaan model regresi linier berganda (*multiple regression linear*) dalam menganalisis telah memenuhi asumsi klasik. Model linier berganda akan lebih tepat digunakan dan menghasilkan perhitungan yang lebih akurat apabila asumsi-asumsi berikut dapat terpenuhi yaitu:

1) Uji Normalitas

Uji normalitas dilakukan pada tiap-tiap variabel penelitian untuk mengetahui variabel mana yang memenuhi dan tidak memenuhi asumsi normalitas (variabel tersebut terdistribusi secara normal). Uji normalitas dilakukan dengan analisis grafik (*normal probability plot*) yang akan disajikan pada Gambar berikut ini:

**Gambar 2**  
*Normal P-P Plot*



*Sumber:* Hasil Olah Data dengan SPSS.

Berdasarkan Gambar 2, terlihat bahwa *Normal P-P Plot* telah terdistribusi secara normal. Dilihat dari titik-titiknya yang menyebar di sepanjang garis diagonal. Hal inilah yang menandakan bahwa variabel yang digunakan dalam penelitian yang terdiri dari variabel pelayanan, diversifikasi produk, harga, kenyamanan, dan omzet penjualan memiliki distribusi data normal sehingga bisa dilakukan pengujian lebih lanjut.

2) Uji Autokorelasi

Penyimpangan model ini adalah adanya autokorelasi dalam model regresi. Artinya, adanya korelasi antar anggota sampel yang diurutkan berdasarkan waktu. Konsekuensi dari adanya autokorelasi dalam suatu regresi adalah varians sampel tidak dapat menggambarkan varians populasinya. Untuk mendiagnosis adanya autokorelasi dalam suatu model regresi dilakukan pengujian terhadap nilai uji Durbin-Watson (Uji DW). Berdasarkan hasil perhitungan didapat nilai DW sebesar 1,997, dengan ketentuan alfa 5 persen,  $n = 100$ ,  $k = 5$ ,  $d_U = 1,780$ ,  $d_L = 1,571$ . Atau nilai DW lebih besar dari batas atas ( $d_U$ ) dan kurang dari  $4 - 1,780 = 2,220$  ( $4 - d_U$ ). Berdasarkan perhitungan uji autokorelasi diperoleh nilai DW sebesar 1,997. Angka tersebut terletak di daerah 1,780



sampai dengan 2,220 sehingga model regresi yang digunakan termasuk dalam kategori tidak terjadi autokorelasi.

3) Uji Multikolinieritas

Pengujian ini bertujuan untuk mengetahui apakah variabel independen saling berhubungan secara linier. Jika di antara variabel-variabel independen yang digunakan sama sekali tidak berhubungan satu dengan yang lain, maka dapat dikatakan bahwa tidak terjadi multikolinieritas. Pengujian multikolinieritas dilaksanakan dengan menggunakan VIF dan *tolerance*. Hasil analisis terhadap multikolinieritas dapat dilihat pada Tabel 1 berikut ini:

**Tabel 1**  
**Hasil Uji Multikolinieritas**

Variabel	Nilai <i>Tolerance</i>	Nilai VIF
Pelayanan ( $X_1$ )	0,471	2,124
Diversifikasi Produk ( $X_2$ )	0,661	1,514
Harga ( $X_3$ )	0,739	1,354
Kenyamanan ( $X_4$ )	0,432	2,317

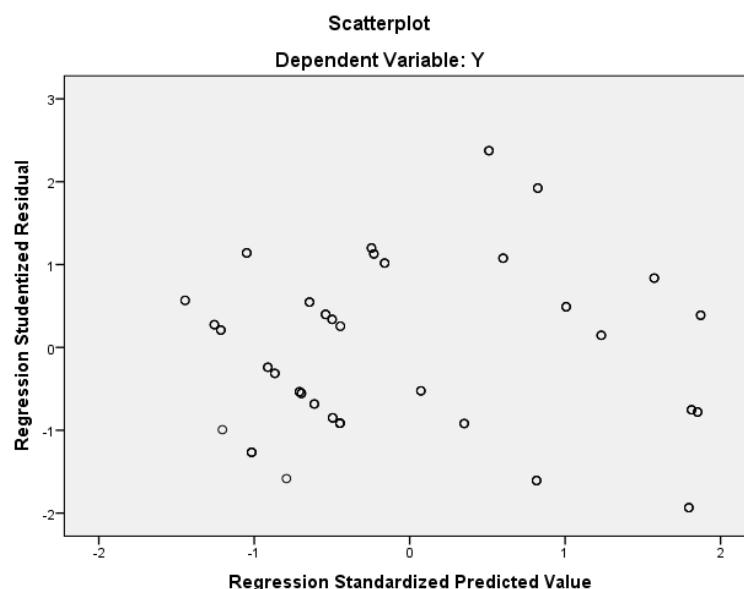
*Sumber:* Hasil Olah Data dengan SPSS.

Indikasi terjadinya multikolinieritas adalah bila batas VIF lebih besar dari 10 dan *tolerance* kurang dari 0,10. Berdasarkan hasil pada Tabel 1, semua variabel independen yang digunakan menghasilkan VIF lebih kecil dari 10 dan *tolerance* lebih besar dari 0,10. Hasil tersebut bermakna bahwa tidak terdapat gejala multikolinieritas antar variabel independen dalam model regresi yang digunakan.

4) Uji Heteroskedastisitas

Asumsi penting dalam regresi linier adalah bahwa gangguan yang muncul dalam model regresi korelasi adalah homoskedastisitas yaitu semua gangguan mempunyai variasi yang sama. Dalam regresi mungkin ditemui gejala heteroskedastisitas. Pengujian ini dilakukan dengan metode grafik. Pengujian heteroskedastisitas dengan metode grafik melihat ada tidaknya pola tertentu pada grafik (Y prediksi dikurangi Y sesungguhnya) yang telah di-*standardized* (Ghozali, 2005).

**Gambar 3**  
**Hasil Uji Heteroskedastisitas**



*Sumber:* Hasil Olah Data dengan SPSS.

Heteroskedastisitas tidak terjadi jika data terpencah di sekitar angka nol (0 pada sumbu Y) dan tidak membentuk suatu pola/trend garis tertentu. Dari gambar uji heteroskedastisitas, terlihat sebaran data ada di sekitar titik nol dan tidak tampak adanya suatu pola tertentu pada sebaran data tersebut. Dengan demikian data dalam penelitian ini dapat dikatakan homoskedastis atau tidak terjadi heteroskedastisitas, sehingga data dapat dianalisis lebih lanjut menggunakan analisis regresi linier berganda.

#### 4.2. Analisis Regresi Linier Berganda

Metode ini digunakan untuk mengetahui pengaruh dari variabel pelayanan, diversifikasi produk, harga, kenyamanan terhadap omzet penjualan pada kios-kios kecil di kota Mataram. Proses analisis regresi linier berganda tersebut menggunakan bantuan program *software* komputer, yaitu SPSS. Berikut ini akan ditampilkan hasil analisis regresi linier berganda pada Tabel 2:

**Tabel 2**  
**Hasil Analisis Regresi Linier Berganda**

Model	Unstandardized Coefficients		Standardized Coefficients	t	Sig.	
	B	Std. Error	Beta			
(Constant)	7,291	0,520		14,017	0,000	
1	X1	-0,254	0,114	-0,186	-2,228	0,028
	X2	-0,234	0,090	-0,185	-2,614	0,010
	X3	-0,473	0,072	-0,438	-6,561	0,000
	X4	-0,469	0,074	-0,557	-6,376	0,000

*Sumber:* Hasil Olah Data dengan SPSS.

Berdasarkan hasil analisis regresi linier berganda pada tabel di atas, maka dapat disusun persamaan sebagai berikut:

$$Y = 7,291 - 0,186 X_1 - 0,185 X_2 - 0,438 X_3 - 0,557 X_4$$

**Omzet Penjualan kios-kios kecil = 7,291 - 0,186 Pelayanan - 0,185 Diversifikasi Produk - 0,438 Harga - 0,557 Kenyamanan**

Maka dari hasil perhitungan yang disajikan pada tabel di atas dapat dijelaskan sebagai berikut:

- 1) Nilai konstanta positif (7,291) dapat diartikan bahwa rata-rata kontribusi dari variabel Pelayanan ( $X_1$ ), Diversifikasi Produk ( $X_2$ ), Harga ( $X_3$ ), dan Kenyamanan ( $X_4$ ) yang ditawarkan oleh toko swalayan berpengaruh terhadap menurunnya Omzet penjualan kios-kios kecil ( $Y$ ) di kota Mataram.
- 2) Berdasarkan hasil analisis dengan menggunakan program SPSS diatas terlihat bahwa masing-masing variabel memperoleh nilai koefisien regresi sebagai berikut : Pelayanan (-0,186), Diversifikasi Produk (-0,185), Harga (-0,438), dan Kenyamanan (-0,557). Artinya bahwa variabel-variabel tersebut memberikan dampak negatif terhadap omzet penjualan kios-kios keci di kota Mataram, ini sesuai dengan rata-rata jawaban dari responden yang masuk kategori cukup setuju dan setuju bahwa berkurangnya atau menurunnya omzet penjualan mereka akibat dari keberadaan toko swalayan, dimana toko swalayan memberikan penawaran yang jauh lebih baik dari kios-kios kecil.

Dengan begitu maka, semakin tinggi tingkat Pelayanan, Diversifikasi Produk, Harga, dan Kenyamanan yang ditawarkan toko swalayan kepada masyarakat tentunya akan semakin tinggi pula dampak negatifnya terhadap omzet penjualan dari kios-kios kecil yang ada, karena masyarakat tentunya akan banyak memilih belanja ke toko swalayan dari pada kios mereka, dimana untuk setiap peningkatan pelayanan, diversifikasi produk, harga dan, kenyamanan yang ditawarkan toko swalayan maka, akan semakin memberikan dampak negatif terhadap omzet penjualan kios-kios kecil di kota Mataram.

#### 4.3. Uji Hipotesis

Untuk membuktikan apakah variabel  $X$  (pelayanan, diversifikasi produk, harga, dan kenyamanan) terhadap variabel  $Y$  (omzet penjualan) berpengaruh secara signifikan, maka akan dilakukan pengujian dengan alat uji  $t$  dan uji  $F$ .

Uji  $t$  digunakan untuk melihat signifikansi pengaruh masing-masing variabel antara variabel pelayanan, diversifikasi produk, harga, dan kenyamanan secara parsial memiliki pengaruh yang positif dan signifikan terhadap omzet penjualan kios-kios kecil di kota Mataram. Berikut hasil perhitungan  $t$  hitung serta tingkat signifikansi masing-masing variabel bebas sebagaimana terlihat dalam Tabel 3:

**Tabel 3**  
**Hasil Perhitungan  $t$  Hitung dan Signifikansi**

Variabel	$t$ Hitung	$t$ Tabel	Signifikansi	Ket.
Pelayanan ( $X_1$ )	-2,228	-1,984	0,028	Signifikan
Diversifikasi Produk ( $X_2$ )	-2,614	-1,984	0,010	Signifikan
Harga ( $X_3$ )	-6,561	-1,984	0,000	Signifikan
Kenyamanan ( $X_4$ )	-6,376	-1,984	0,000	Signifikan

*Sumber:* Hasil Olah Data dengan SPSS.

Untuk lebih jelasnya, berikut akan diuraikan makna dari hasil analisis masing-masing variabel pelayanan, diversifikasi produk, harga, dan kenyamanan yang ditawarkan toko swalayan secara parsial memiliki dampak tidak baik terhadap omzet penjualan kios-kios kecil di kota Mataram.

- 1) Tingkat signifikansi variabel pelayanan ( $X_1$ ) terhadap omzet penjualan ( $Y$ ) diperoleh -t hitung sebesar -2,228 dengan nilai signifikansi 0,028. Apabila nilai -t hitung sebesar -2,228 dibandingkan dengan nilai -t tabel sebesar -1,984, maka nilai -t hitung tersebut lebih kecil dari pada -t tabel yang berarti  $H_0$  ditolak dan  $H_a$  diterima. Hal ini juga dapat dilihat dari perbandingan antara nilai signifikansi yang dicapai sebesar 0,028 yang berarti tingkat kesalahan lebih kecil dari 5 persen. Maka, menurunnya omzet penjualan kios-kios kecil di kota Mataram dipengaruhi oleh variabel pelayanan yang ditawarkan oleh toko swalayan. Artinya semakin tinggi pelayanan yang ditawarkan oleh toko swalayan kepada masyarakat, maka akan semakin besar pula dampak negatifnya terhadap omzet penjualan kios-kios kecil di kota Mataram.

**Dengan demikian hipotesis pertama yang menyatakan terdapat pengaruh secara negatif antara pelayanan yang ditawarkan toko swalayan terhadap omzet penjualan kios-kios kecil di kota Mataram dapat diterima.**

- 2) Tingkat signifikansi variabel diversifikasi produk ( $X_2$ ) terhadap omzet penjualan ( $Y$ ) diperoleh -t hitung sebesar -2,614 dengan nilai signifikansi 0,010. Apabila nilai -t hitung sebesar -2,614 dibandingkan dengan nilai -t tabel sebesar -1,984, maka nilai -t hitung tersebut lebih kecil dari pada -t tabel yang berarti  $H_0$  ditolak dan  $H_a$  diterima. Hal ini juga dapat dilihat dari perbandingan antara nilai signifikansi yang dicapai sebesar 0,010 yang berarti tingkat kesalahan lebih kecil dari 5 persen. Maka, menurunnya omzet penjualan kios-kios kecil di kota Mataram dipengaruhi oleh variabel diversifikasi produk yang ditawarkan oleh toko swalayan. Artinya semakin banyak diversifikasi produk yang ditawarkan oleh toko swalayan kepada masyarakat, maka, akan semakin besar pula dampak negatifnya terhadap omzet penjualan kios-kios kecil di kota Mataram.

**Dengan demikian hipotesis kedua yang menyatakan terdapat pengaruh secara negatif antara diversifikasi produk yang ditawarkan toko swalayan terhadap omzet penjualan kios-kios kecil di kota Mataram dapat diterima.**

- 3) Tingkat signifikansi variabel harga ( $X_3$ ) terhadap omzet penjualan ( $Y$ ) diperoleh -t hitung sebesar -6,561 dengan nilai signifikansi 0,000. Apabila nilai -t hitung sebesar -6,561 dibandingkan dengan nilai -t tabel sebesar -1,984, maka nilai -t hitung tersebut lebih kecil dari pada -t tabel yang berarti  $H_0$  ditolak dan  $H_a$  diterima. Hal ini juga dapat dilihat dari perbandingan antara nilai signifikansi yang dicapai sebesar 0,000 yang berarti tingkat kesalahan lebih kecil dari 5 persen. Maka, menurunnya omzet penjualan kios-kios kecil di kota Mataram dipengaruhi oleh variabel harga yang ditawarkan oleh toko swalayan. Artinya semakin kompetitif harga yang ditawarkan oleh toko swalayan kepada masyarakat maka, akan semakin besar pula dampak negatifnya terhadap omzet penjualan kios-kios kecil di kota Mataram.

**Dengan demikian hipotesis ketiga yang diajukan dalam penelitian ini menyatakan bahwa terdapat pengaruh secara negatif antara pelayanan yang ditawarkan toko swalayan terhadap omzet penjualan kios-kios kecil di kota Mataram dapat diterima.**

- 4) Tingkat signifikansi variabel kenyamanan ( $X_4$ ) terhadap omzet penjualan ( $Y$ ) diperoleh -t hitung sebesar -6,378 dengan nilai signifikansi 0,000. Apabila nilai -t hitung sebesar -6,378 dibandingkan dengan nilai -t tabel sebesar -1,984, maka nilai t hitung tersebut lebih kecil dari pada -t tabel yang berarti  $H_0$  ditolak dan  $H_a$  diterima. Hal ini juga dapat dilihat dari perbandingan antara nilai signifikansi yang dicapai sebesar 0,000 yang berarti tingkat kesalahan lebih kecil dari 5 persen, bahkan lebih kecil dari 1 persen. Maka, menurunnya omzet penjualan kios-kios kecil di kota Mataram dipengaruhi oleh variabel kenyamanan yang ditawarkan oleh toko swalayan. Artinya semakin tinggi tingkat kenyamanan yang ditawarkan oleh toko swalayan kepada masyarakat maka, akan semakin tinggi pula dampak negatifnya terhadap omzet penjualan kios-kios kecil di kota Mataram.

**Dengan demikian hipotesis keempat yang diajukan, yang berbunyi terdapat pengaruh secara negatif antara pelayanan yang ditawarkan toko swalayan terhadap omzet penjualan kios-kios kecil di kota Mataram, dapat diterima dalam penelitian ini.**

Untuk menguji ada tidaknya peran variabel bebas (*independent*) terhadap variabel terikat (*dependent*) dapat diketahui dengan menggunakan uji F. Berikut akan disajikan hasil perhitungan uji F dengan menggunakan SPSS:

**Tabel 4  
Hasil Uji F**

Model	Sum of Squares	df	Mean Square	F	Sig.
1 Regression	38,538	4	9,635	52,089	0,000
Residual	17,572	95	0,185		
Total	56,110	99			

*Sumber:* Hasil Olah Data dengan SPSS.

Dari Tabel 4 dapat diketahui F hitung sebesar 52,089 dengan tingkat signifikan 0,000. Sedangkan jika dibandingkan dengan F tabel ditentukan berdasarkan tabel dengan tingkat signifikan 5 persen dan  $df_1 = 5$  serta  $df_2 = 100$ , sehingga diperoleh nilai F tabel sebesar 2,310 karena nilai  $F_{hitung} > F_{tabel}$  ( $52,089 > 2,310$ ) maka  $H_0$  ditolak dan  $H_a$  diterima. Artinya bahwa menurunnya omzet penjualan kios-kios kecil di kota Mataram positif dipengaruhi oleh variabel pelayanan, diversifikasi produk, harga dan kenyamanan yang ditawarkan oleh toko swalayan kepada masyarakat.

#### 4.4. Koefisien Determinasi ( $R^2$ )

Koefisien determinasi ( $R^2$ ) pada intinya mengukur seberapa jauh kemampuan model dalam menerangkan variasi variabel independen. Dari perhitungan dengan menggunakan program SPSS diperoleh hasil sebagai berikut:

**Tabel 5**  
**Koefisien Determinasi ( $R^2$ )**

<i>Model</i>	<i>R</i>	<i>R Square</i>	<i>Adjusted R Square</i>	<i>Std. Error of the Estimate</i>
1	0,829	0,687	0,674	0,43008

*Sumber:* Hasil Olah Data dengan SPSS.

Berdasarkan Tabel 5 diperoleh koefisien determinasi linier berganda (*Adjusted R<sup>2</sup>*) sebesar 0,674 atau sebesar 67,40 persen. Hal ini berarti bahwa menurunnya omzet penjualan kios-kios kecil di kota Mataram positif dipengaruhi oleh variabel pelayanan, diversifikasi produk, harga dan kenyamanan yang ditawarkan toko swalayan sebesar 67,40 persen, sedangkan sisanya sebesar 32,60 persen disebabkan oleh variabel lain di luar jangkauan penelitian.

#### 4.5. Interpretasi

Berdasarkan hasil penelitian yang diperoleh dapat dinyatakan bahwa variabel pelayanan, diversifikasi produk, harga dan kenyamanan yang ditawarkan oleh toko swalayan berdampak negatif terhadap omzet penjualan kios-kios kecil di kota Mataram. Hal ini didukung dengan hasil analisis koefisien determinasi berganda yang diperoleh sebesar 0,674 atau sebesar 67,40 persen. Ini berarti bahwa menurunnya omzet penjualan kios-kios kecil di kota Mataram dipengaruhi oleh variabel pelayanan, diversifikasi produk, harga dan kenyamanan yang ditawarkan toko swalayan sebesar 67,40 persen, sedangkan sisanya sebesar 32,60 persen disebabkan oleh variabel lain di luar jangkauan penelitian.

Secara parsial dapat dinyatakan bahwa variabel pelayanan, diversifikasi produk, harga dan, kenyamanan yang ditawarkan toko swalayan berdampak negatif terhadap omzet penjualan kios-kios kecil di kota Mataram. Hal ini menunjukkan bahwa jika terjadi perubahan berupa semakin bagus pelayanan, diversifikasi produk, harga dan kenyamanan yang ditawarkan oleh toko swalayan kepada konsumen atau masyarakat, maka akan menyebabkan dampak yang negatif atau tidak baik terhadap omzet penjualan kios-kios kecil di kota Mataram, terutama yang berada disekitar pembangunan toko swalayan. Hal ini dibuktikan oleh hasil uji t dimana diperoleh nilai t hitung yang lebih besar dari pada nilai t tabel yang menyatakan menolak hipotesis nol dan menerima hipotesis alternatif. Dengan demikian hipotesis yang diajukan yaitu, pelayanan (H1), diversifikasi produk (H2), harga (H3) dan kenyamanan (H4) yang ditawarkan toko swalayan berpengaruh secara negatif terhadap omzet penjualan kios-kios kecil di kota Mataram dapat diterima.

Dari hasil uji t juga dapat diketahui bahwa variabel bebas yang paling dominan pengaruhnya terhadap omzet penjualan kios-kios kecil adalah variabel harga. Artinya jika variabel harga dapat dibuat menjadi semakin kompetitif oleh toko swalayan, maka, akan semakin menurunkan omzet penjualan kios-kios kecil di kota Mataram. Dengan demikian, keberadaan toko swalayan yang banyak bermunculan untuk jangka panjang atau kedepannya besar kemungkinan akan membuat para pengusaha kios-kios kecil yang ada bisa jadi akan mengalami kebangkrutan, sebab dengan memperhatikan teori tentang pelayanan (Arimbawa, 2006; Ariyanti, 2014; dan Yulianto, 2014), diversifikasi produk (Khamidi et al, 2005; Horas dan Purba, 2005; Atmajaya, 2009), harga (Nuryadin, 2007; Ariyanti, 2014; Yuliasih, 2013), dan kenyamanan konsumen (Maesitoh, 2010; dan Santini, 2014) yang menyatakan jika variabel tersebut terus ditingkatkan maka, akan mampu

menghadirkan konsumen yang lebih banyak lagi dan akan menarik perhatian masyarakat untuk belanja ke toko swalayan. Hal ini tentunya berdampak pada keberadaan kios-kios kecil yang ada, dimana dengan memperhatikan keempat variabel yang telah diteliti terutama harga dan kenyamanan yang ditawarkan oleh toko swalayan yang tidak mampu diimbangi oleh kios-kios kecil yang ada di kota Mataram.

Berdasarkan pada tinjauan penelitian terdahulu, maka dapat dinyatakan bahwa penelitian ini secara empiris semakin memperkuat teori yang dipergunakan dalam lima (5) penelitian sebelumnya (Susilo, 2011; Wijayanti, 2011; Widiandra dan Sasana, 2013; dan Shihotang, 2014). Dalam penelitian terdahulu dinyatakan bahwa pelayanan, diversifikasi produk, harga, dan kenyamanan yang ditawarkan toko swalayan memiliki pengaruh yang signifikan secara negatif terhadap omzet penjualan kios-kios kecil, maupun pasar tradisional secara umum.

## 5. Kesimpulan

Berdasarkan hasil analisis yang telah dilakukan, maka dapat disimpulkan sebagai berikut:

- 1) Variabel pelayanan, diversifikasi produk, harga dan, kenyamanan secara rata-rata masuk pada kategori cukup setuju dan setuju. Artinya bahwa, menurunnya omzet penjualan kios-kios kecil di kota Mataram, dipengaruhi oleh variabel-variabel tersebut, yang ditawarkan toko swalayan kepada konsumen atau masyarakat. Dengan begitu semakin tinggi tingkat pelayanan, diversifikasi produk, harga dan, kenyamanan yang ditawarkan oleh toko swalayan kepada konsumen atau masyarakat, maka, akan semakin tinggi pula dampak negatifnya terhadap omzet penjualan para pengusaha kios-kios kecil yang ada di kota Mataram.
- 2) Secara parsial Menurunnya omzet penjualan para pengusaha kios-kios kecil di kota Mataram, dipengaruhi oleh variabel pelayanan, diversifikasi produk, harga, dan kenyamanan yang ditawarkan toko swalayan kepada konsumen atau masyarakat.
- 3) Secara umum bahwa variabel pelayanan, diversifikasi produk, harga dan kenyamanan yang ditawarkan oleh toko swalayan, memiliki peran atau pengaruh secara negatif terhadap menurunnya omzet penjualan kios-kios kecil di kota Mataram.

Diketahui bahwa, harga dan kenyamanan yang ditawarkan toko swalayan kepada konsumen atau masyarakat, secara rata-rata para pengusaha kios setuju bahwa omzet penjualannya mengalami penurunan semenjak adanya toko swalayan, oleh sebab itu, maka para pemilik kios hendaknya melakukan beberapa hal untuk mempertahankan usahanya di tengah maraknya toko swalayan, diantaranya menjalin kerja sama dengan *wholesaler* atau agen dari setiap produk yang dijualnya, menetapkan harga sesuai dengan harga pasar pada umumnya, menata setiap produk yang dijualnya dengan rapi dan bersih, memberikan sedikit ruang untuk konsumen agar dapat melihat dan memilih produk-produk yang dijualnya ketika belanja.

## Daftar Pustaka

- Aksan ZB. (2012), *"Dampak Keberadaan Waralaba Minimarket terhadap Kelangsungan Bisnis Toko di Sekitarnya: Berdasarkan Penelitian di Beberapa Kota pada Kurun Waktu 2012"* Fakultas Ekonomi Dan Bisnis Universitas Airlangga Surabaya 2012.
- Arikunto, S. 2006, *Prosedur Penelitian Suatu Pendekatan Praktik*, Jakarta Rineka Cipta.

- Arikunto, Suharsimi. 2006. *Prosedur Penelitian Suatu Pendekatan Praktik*. Jakarta: PT Rineka Cipta.
- Arimbawa, I Gede, (2006) "Strategi Pemasaran PT.Yamaha Indonesia Motor Manufuturing Dalam Meningkatkan Omzet Penjualan, *Jurnal ekonomi*, Fakultas Ekonomi Nuratama Surabaya.
- Ariyanti, Devita Widya, (2014) "Pengaruh Kualitas Pelayanan,Harga Dan Promosi Terhadap Volumen Penjualan Pada Pelanggan Pizza Hut Di Solo, Naskah publikasi, Fakultas Ekonomi dan Bisnis. Universitas Muhammadiyah Surakarta.
- Atmaja. Achmad Surya, (2009)."Peran Diversifikasi Produk Terhadap Peningkatan Jumlah Pendapatan PT.Asuransi Jiwasraya (Persero) Perwakilan Bogor". *Jurnal. Fakultas Ekonomi dan Manajemen. Institut Pertanian Bogor*.
- Dinas Koprasi, Perindustrian dan Perdagangan Kota Mataram 2015.
- Efandi, F. (2010), "Pola Sebaran Minimarket Dengan Kinerja Usaha Toko Pengecer Tradisional Dikota Kecil", *perencanaan wilayah dan kota, volume XXI (Nomor 3, Desember 2010)*, Halaman 183-196.
- Ferdinand, Agusty. 2006, 'metode Penelitian Manajemen.'Pedoman Penelitian Untuk Penulisan Skripsi, Tesis Dan Disertasi Ilmu Manajemen, Badan Peneliti Universitas Diponegoro, Semarang.
- Ghozali, Imam. 2007,' *Aplikasi Analisis Multivariate Dengan Program Spss, Bp, Universitas Diponegoro, Semarang*.
- Gitosudarmo, I. 1998. *Manajemen Pemasaran*. Edisi pertama BPFE, Yogyakarta.
- Horas, Jan dan Purba, V, (2005) "Strategi Diversifikasi Produk Terhadap Tingkat Omzet Penjualan,"(Studi Kasus : Pada PT. Surya Pelita Pratama), *Jurnal.Sekolah Tinggi Ilmu Ekonomi Kesatuan Bogor*.
- Indriantoro, Nur dan Bambang Supomo. 1999.' *Metode Penelitian Bisnis*. BPFE. Yogyakarta.
- Irawan, Abdullah, 2009.' *Kontruksi Dan Reduksi Kebudayaan*. Yogyakarta. Pustaka Belajar.
- Khamidi, Shofwan, at all. (2005). "Pengaruh Diversifikasi Produk Terhadap Penjualan (Studi kasus: pada perusahaan konveksi "Faiza Bordir" Bagil pasuruan), *Jurnal. Fakultas Ilmu Administrasi, Universitas Brawijaya Malang*.
- Kolcaba, Katerine, 2003.' *Comfort Theory And Practice :A Vision For Holistic Health Care And Research*,' New York, Spinger Publishing Company.
- Kotler, Philip. 2005. *Manajemen Pemasaran*.' Jilid 2. Jakarta ; PT Indeks Kelompok Gramedia.
- Kurniasari. Nova Dhita. 2013. *Analisis Pengaruh Harga, Kualitas Produk, Dan Kualitas Pelayanan Terhadap Keputusan Pembelian'* (Studi Kasus Pada Konsumen Waroeng Steak & Shake Cabang jl. Sriwijaya 11 Semarang) Skripsi, Fakultas Ekonomi Dan Bisnis, Universitas Diponegoro Semarang.
- Nur Indriantoro dan Bambang Supomo. 1999. *Metodologi Penelitian Bisnis*. BPFE: Yogyakarta.
- Nurhasanah. (2010). "Analisa Pengaruh Keberagaman Produk, Kualitas Pelayanan Dan Kepuasan Pelanggan Terhadap Loyalitas Pelanggan Pada PT. Hero Supermarket." (Studi Kasus : Pelanggan PT. Hero Supermarket Taragng Cilandak Jaksel. Fakultas Ekonomi dan Bisnis. Universitas Islam Negeri Syarif Hidayatullah. Jakarta
- Nuryadin, HMB. 2007. 'Harga Dalam Persepektif Islam.' *Mazahib IV (I)*, 86-100.
- Osborne, David J. 1995, 'Ergonomics AT work-Human Factors In Design and Development, 3 Rd, Ed., John Wiley & Son', Singapore.





- Puspitasari, Devi. 2007. *Kewirausahaan Merencanakan Usaha Mikro/Makro*. Jakarta: CV Pandu Karya.
- Sahibul. Munir. 2009. *Statistik II (Induktif) Uji Hipotesis Analysis of Varians. (ANOVA) MODUL 13. Fakultas Ekonomi Progam Kelas KARYAWAN*. Universitas Mercu Buana 2008/2009.
- Shitohang, Ronal at all. (2014). *'Pengaruh Pasar Modern Terhadap Pedagang Pasar Tradisional dan Masyarakat Dalam Pengembangan Wilayah Di Kecamatan Medan Area*. Jurnal.
- Sinaga, Pariaman. 2008. *Menuju Pasar yang Berorientasi Pada Perilaku Konsumen*. Artikel.
- Soemarsono, S.R, 2004. *"Akuntansi : Suatu Pengantar"*. Edisi Kelima, Buku 1, Penerbit Salemba Empat.
- Stanton, William J. 2005. *Prinsip Pemasaran*. Cetakan Ketujuh. Jakarta : Penerbit. Erlangga.
- Sudarsono, E. 2001. *Kamus Ekonomi Uang dan Bank* . Rineka Cipta, Jakarta.
- Sugiyono, 2011. *'Metode Penelitian Kombinasi.'* Bandung cv alfabeta.
- Sugiyono. 2011. *Metode Penelitan Kombinasi*. Bandung: CV Alfabeta.
- Sukotjo, Hendri dan Sumanto Radix A. 2010, *' Analisis Marketing Mix-7p (Produk, Price, Promotion, Place, Participant, Process, Dan Physical Evidence) Terhadap Keputusan Pembelian Produk Klinik Kecantikan Teta Disurabaya.'* Universitas 17 Agustus 1945 Surabaya Jurna Mitra Ekonomi Dan Manajemen Bisnis, Vol.1, No.2, Oktober 2010, 216-228 ISSN 2087-1090.
- Sunanto S, (2012), *"Modern Retail Impact on Store Preference and Traditional Retailers in West Java"*, *Asian Journal of Business Research* ISSN 1178-8933, Volume II (Nomor 2, 2012).
- Susilo. Dwi, (2001) *"Dampak Operasi Pasar Modern Terhadap Pendapatan Pedagang Pasar Tradisional Di Kota Pekalongan"*, Jurnal, Fakultas Ekonomi, Universitas Pekalongan.
- Sutopo, HB. 2006, *Metode Penelitian Kualitatif*, Surakarta: UNS Press.
- Tjiptono, F. 2002. *Manajemen Jasa*. Edisi kedua, cetakan ketiga. Penerbit Andi, Yogyakarta.
- Tjiptono, Fandy dan Gregodius Candra. 2005. *'Service, Quality, & Satisfaction.'* Yogyakarta.
- Undang - Undang Republik Indonesia No.7 Tahun 2014 Tentang Perdagangan.
- Wibawa, I Made Dangsina, 2014. *'Analisis Pengaruh Promosi, Kelengkapan Produk, Kualitas Pelayanan Berbelanja Terhadap Keputusan Pembelian Pada Waserba Teneeraasahan,'*. Fakultas Ekonomi Dan Bisnis Universitas Diponegoro.
- Widiandra DO., dan Sasana. (2013), *"Analisis Dampak Keberadaan Pasar Modern Terhadap Keuntungan Usaha Pedagang Pasar Tradisional"*, *Diponegoro Journal Of Economics*, Volume II ( Nomor I, Tahun 2013), Halaman 1- 6.
- Widiyanti, Ibnu. 2008. *'Pointers; Metodologi Penelitian.* 'Badan Peneliti Universitas Diponegoro, Semarang.
- Wijayanti. Pardina. (2011). *" Analisis Pengaruh Perubahan Keuntungan Usaha Dagang Tradisional Dengan Munculnya Minimarket"*.(Studi Kasus : Di Kecamatan Pederungan Kota Serang). jurnal. Fakultas Ekonomi Universitas Diponegoro.
- Yulianto, Chandra, (2014) *"Pengaruh Promosi, Potongan Harga Dan Pelayanan Terhadap Volume Penjualan Pada Perusahaan Ritel"Alfamart"* (Studi kasus Alfamart: PT. Alfariatri Jaya), Naskah Publikasi. Fakultas Ekonomi, Universitas Muhammadiyah Surakarta).
- Yuliasih. Eka, (2013) *Studi Eksplorasi Dampak Keberadaan Pasar Modern Terhadap Usaha Ritel Waserda Dan Pedagang Pasar Tradisional Di Kecamatan Klirong Kabupaten Kebumen*. S1 Thesis, fakultas ekonomi.